

NewProject

PACKAGING MACHINES

Via dell'Artigianato, 44
47824 - Poggio Torriana - RN - Rimini



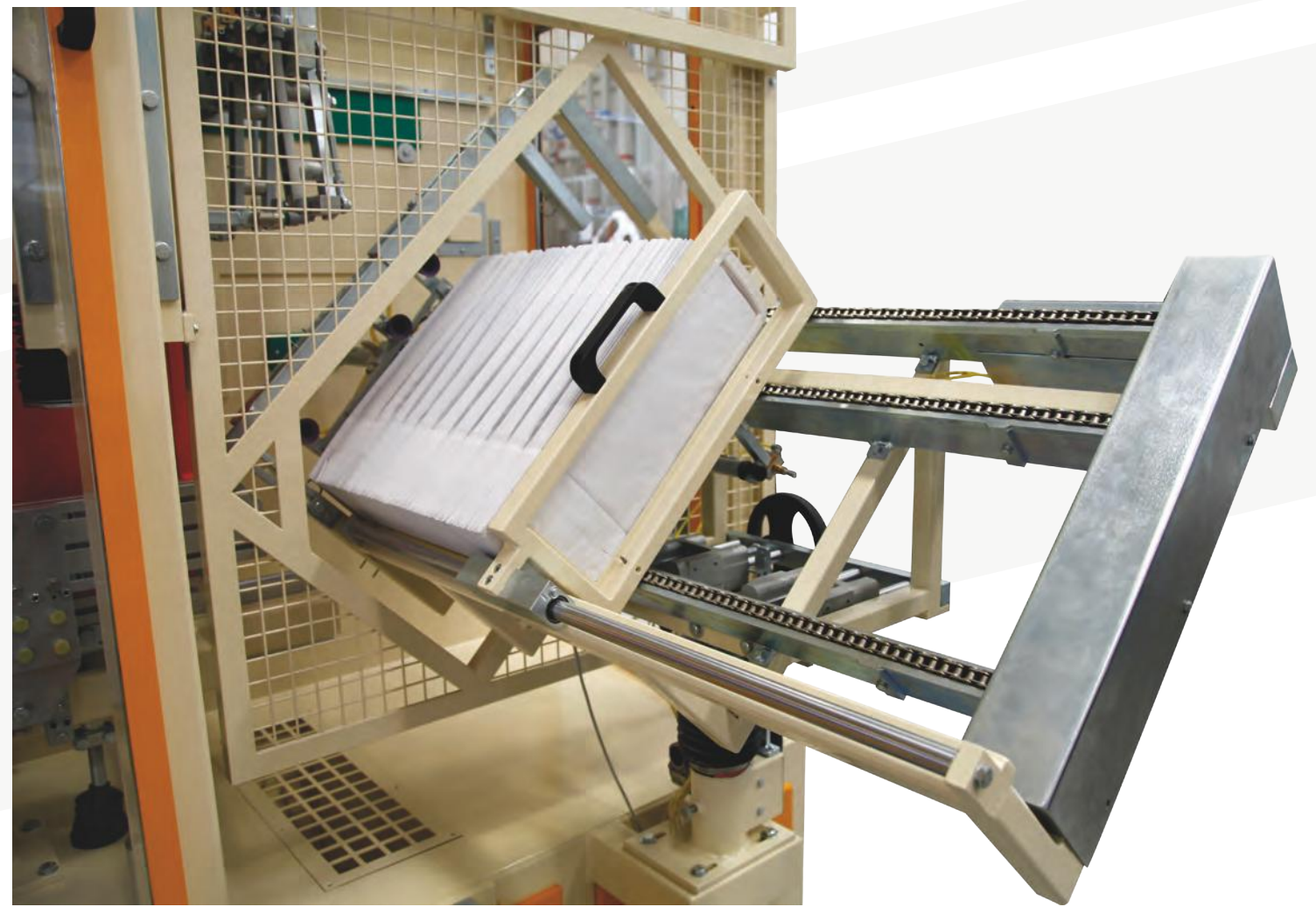
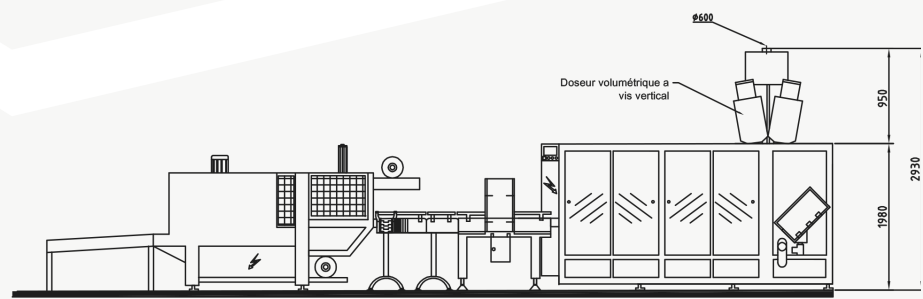
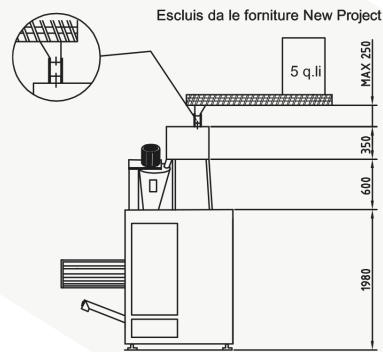
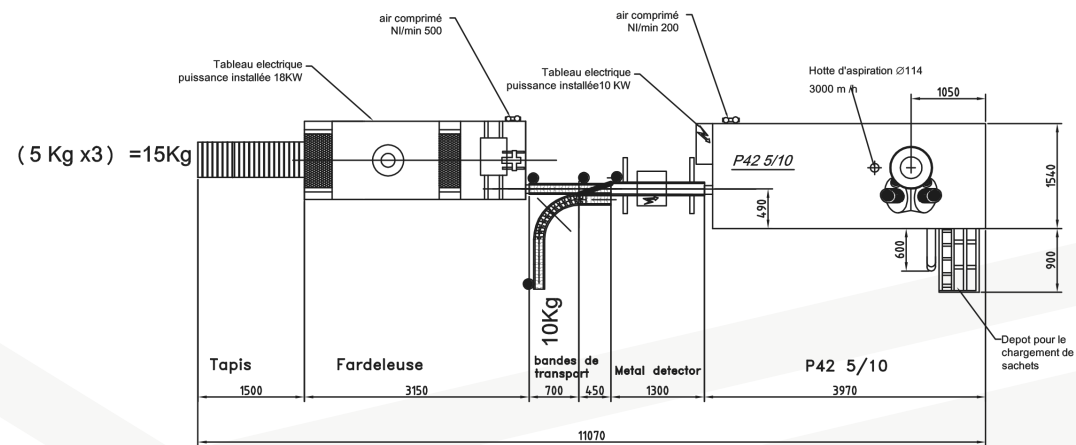
Tel. +39 0541.758644
Fax. +39 0541.757007

www.newproject-italia.it

info@newproject-italia.it

MOD. P 42-10 F-Z

CONFEZIONATRICE MEDIA POTENZIALITÀ / MEDIUM CAPACITY



CONFEZIONATRICE P 42/10 F-Z

Ecco l'innovazione tecnologica di confezionamento per prodotti polverosi e granulari dei tempi moderni. Confezionatrici automatiche New Project, per tutte le Vs. esigenze di potenzialità ed investimento con sacchetti preformati a fondo quadro da 5,0 fino a 12,5 Kg.

- Semplici da usare, di costruzione robusta ed affidabile.
- Funzionamento con camme senza l'ausilio di pompe vuote e ventose.
- Prelevamento dei sacchetti vuoti dal magazzino e loro apertura tramite speciale sistema Venturi multistadio.
- Riempimento delle confezioni con innovativi sistemi di dosaggio elettronico sia a coclea verticale sia a tazze telescopiche.
- Coclea di estrazione e prelevamento prodotto sottostante alla fase di riempimento per ottenere un'accurata pulizia della linea.
- Avanzamento dei sacchetti con sistema passo-passo meccanico.
- Sfibratore singolo per il ripristino dei sacchetti.
- Rifilo carta in eccedenza con canale di convogliamento e raccolta.
- Incollaggio con colla a caldo a mezzo di applicatore a spruzzo a doppia testa.
- Sistema di pressatura ed applicazione della data e numero di lotto.

ENSACHEUSE Mod. P 42/10 F-Z

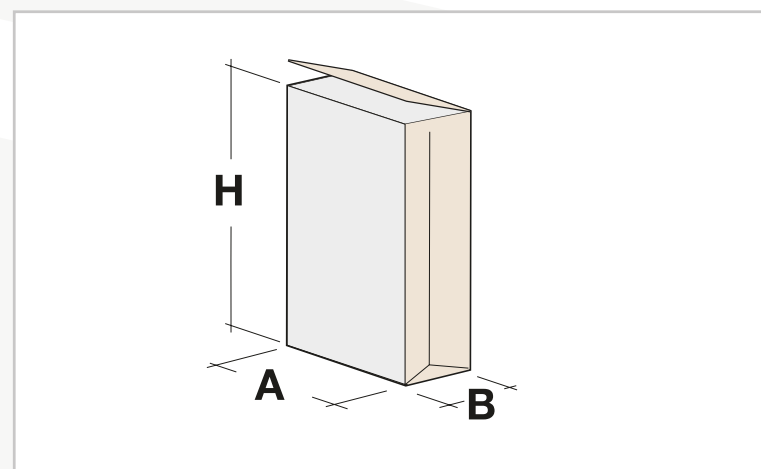
Voilà l'innovation technologique de conditionnement pour produits en poudre et granulés des temps modernes. Ensacheuses automatiques New Project, pour toutes vos exigences de cadence et de rentabilité avec des sachets préformés à fond carré de 5,0 Kg jusqu'à les 12,50 Kgs.

- Simples à utiliser, de construction robuste et fiable.
- Fonctionnement à cammes sans utilisation de pompes à vide et de ventouses.
- Prélèvement des sachets vides du magasin avec système spécial Venturi multi-étape.
- Remplissage des sachets avec systèmes innovants de dosage électronique soit à vis verticale soit à tasses télescopiques.
- Vis d'extraction et petite trémie de récolte de produit sous le poste de remplissage afin de maintenir la ligne propre.
- Avancement des sachets avec système mécanique pas à pas.
- Conformateur unique pour la remise en forme des sachets.
- Coupure du papier en excès avec bac de récupération.
- Repliage et collage avec colle chaude par un applicateur par pulvérisation (à double jet).
- Système de pressage et application de la date et numéro de lot.

Mod. P 42/10 F-Z PACK. MACHINES

Here is the technological innovation in the field of packaging for dusty products and granular of the modern times. The automatic New Project packaging machines, are designed to meet Your production end investment needs with preformed paper bags with square bottom from 1,0 kgs. to 5,0 Kgs.

- Simple to use, of strong construction and reliable.
- Operation with cams without aid of vacuum pumps and suckers.
- Withdrawal of the empty bags from the store with special system of aspiration using Venturi Multi-stage system.
- Innovative electronic dosing systems by auger feeder or telescopic cups.
- Extraction screw system and withdrawal of below product to the filling phase to grant an accurate cleaning of the line.
- Mechanical step by step bags advancement.
- Single scrapper for the restoration of paper bags.
- Trimming of the excess paper with conveying channel and collecting system.
- Paper bag folding and gluing by means of hot glue spray gun (double head).
- System of pressing and application of the production date and lot number.



POTENZA INSTALLATA PUISANCE INSTALLEE INSTALLED POWER	kw 14	
CONSUMO ARIA COMPRESSA CONSOMMATION AIR COMPRIMÉ COMPRESSOR REQUIRED	250 nl/min. 6 bar	
COLORI STANDARD COULEURS STANDARD COLOUR STANDARD	Frame: RAL 1015 Panels: RAL 1033	
PESO POIDS WEIGHT	2.800 kg	

PRODUZIONE CICLI/MINUTO PRODUCTION CYCLE/MINUTE PRODUCTION CYCLES/MINUTE	5 Kg.	18/20
	10 Kg.	8/10

DIMENSIONI SACCHETTI VUOTI DIMENSIONS OF EMPTY PAPER BAGS DIMENSIONS DES SACHETS VIDES	A	B	H
MIN. (mm)	190	110	420
MAX. (mm)	280	140	650